

## HCML 8000W-4 (4 колонны)

## HCML 8000W-6 (6 колонн)

**2 760 000 руб.**

**4 140 000 руб.**

с НДС 20%

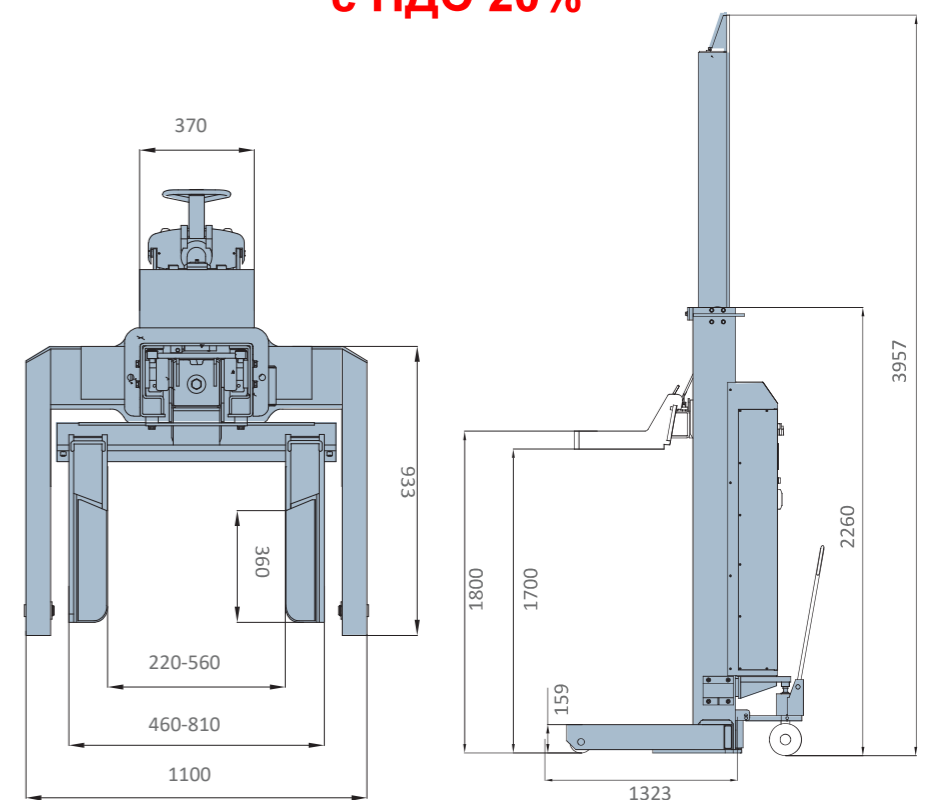


Подкатные электрогидравлические беспроводные колонны для грузовых автомобилей и автобусов

- Грузоподъемность каждой колонны 8 т.
- Возможность комплектования до 48 колонн
- Гидравлическая и механическая системы безопасности
- Управление с сенсорного экрана, высота подъема отображается в реальном времени
- Отсутствует «мастер» колонна, управление с любой колонны
- Электропитание от двух стандартных 12 В аккумуляторов
- Электронная синхронизация
- Доступ к управлению через электронный ключ (NFC метку)
- Русифицированный интерфейс
- Кнопка аварийной остановки на каждой колонне
- Гарантия 1 год

### ТЕХНИЧЕСКИЕ ДАННЫЕ

Макс. грузоподъемность каждой колонны	8 т.
Стопор каретки	с электроприводом
Макс. высота подъема	1800 мм
Высота основания	159 мм
Мощность электропривода	2,2 кВт
Диаметр колеса	500 - 1250 мм
Время подъема / спуска	85 сек.



ООО "МАХА Россия"  
Санкт - Петербург  
+7 (812) 346 - 56 - 76; [mail@maha.ru](mailto:mail@maha.ru)